

# सुधारिएको चुलो निर्माणको लागि आवश्यक सामग्रीहरू



१

लेसाइलो माटो



२

गोबर



३

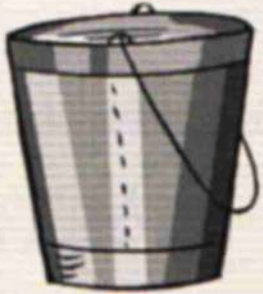
सखर वा चिनी



४

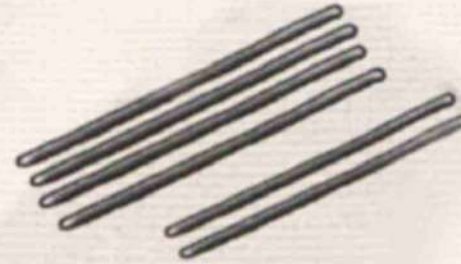
धानको

भुस/पराल/गहुँको  
कन/सल्लाको  
पात/बाबियोको टुक्रा



५

पानी राख्ने भाँडो  
र पानी



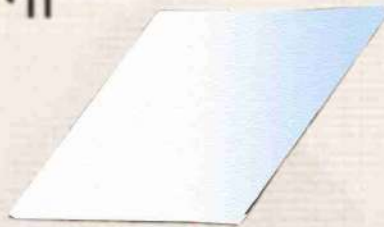
६

फलामको डण्डी



७

नुन



८

चिमनी आउटलेटको  
लागि सादा जस्तापाता



९

फलामको जाली तथा  
ढकनी (ग्रेट राख्ने भएमा)



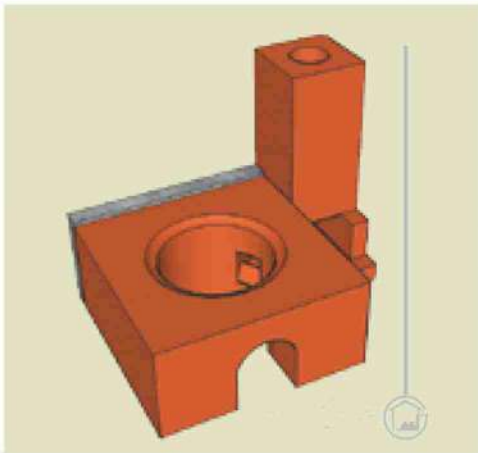
# सुधारिएको चुलो निर्माणको लागि आवश्यक सामग्रीहरू:

माटोको सुधारिएको चुलो बनाउको लागि निम्नानुसारको सामग्री आवश्यक पर्दछ ।

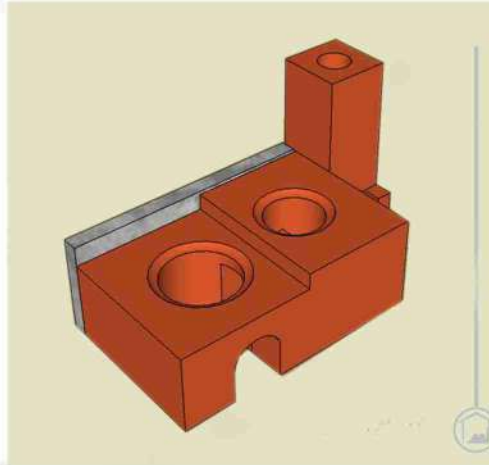
- १) ४-५ भाग लेसाइलो माटो
- २) १ भाग गोबर
- ३) करीब ३ केजी सखर वा चिनी
- ४) २ भाग धानको भुस / पराल गहुँको कन / सल्लाको पात / बाबियोको टुक्रा
- ५) पानी राख्ने भाँडो र पानी
- ६) फलामको डण्डी - १ मुखेको लागी १० इञ्चको २ टुक्रा तथा ८ इञ्चको २ टुक्रा, २ मुखेको लागी १० इञ्चको २ टुक्रा तथा ८ इञ्चको ४ टुक्रा र ३ मुखेको लागी १० इञ्चको २ टुक्रा तथा ८ इञ्चको ८ टुक्रा
- ७) चुलोलाई बलियो र ताप क्षमता बढाउन चुलो बनाउने माटोमा करिब ३ किलोग्राम सखर वा चिनी र १ किलोग्राम नुन मिसाउनु पर्दछ । यसरी तयार गरिएको माटोले चुलोको गारो लगाउने तथा भित्र बाहिर पोत्नु पर्दछ ।
- ८) चिमनी आउटलेटको लागि सादा जस्तापाता
- ९) फलामको जाली तथा ढकनी (ग्रेट राख्ने भएमा)



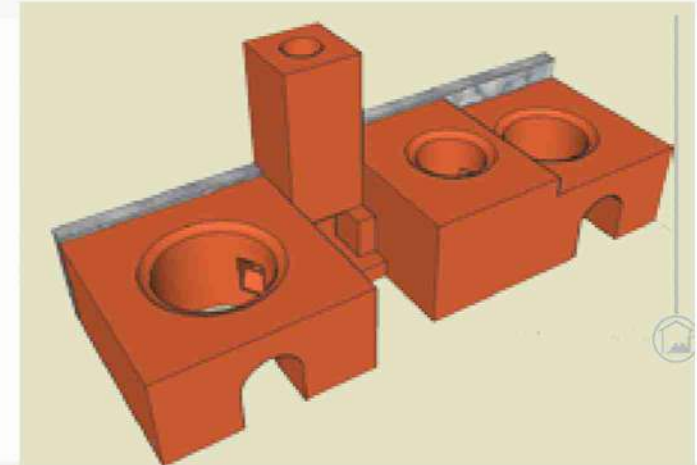
# माटोको सुधारिएको चुलोका विविध प्रकारहरू



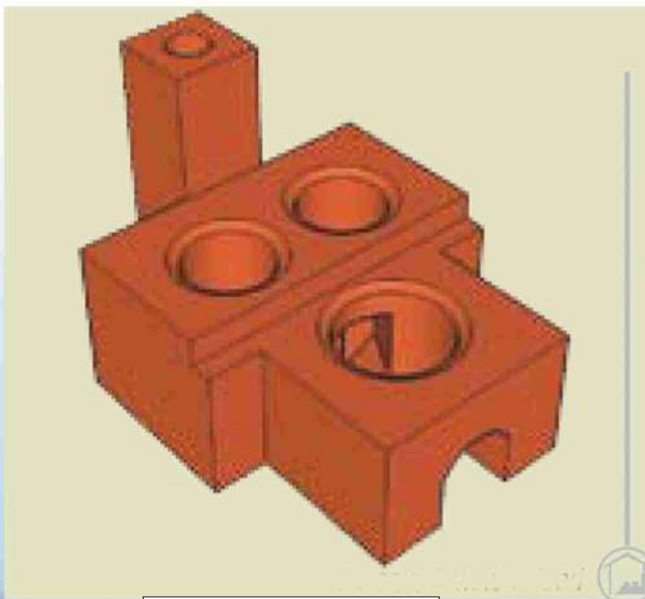
एक मुखे चुलो



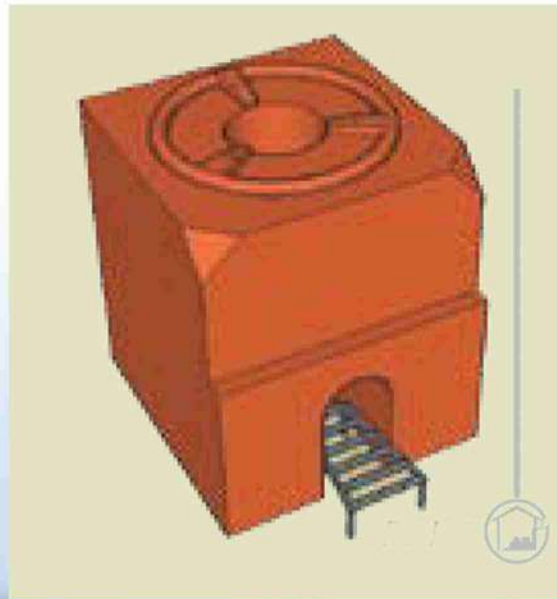
दुई मुखे चुलो



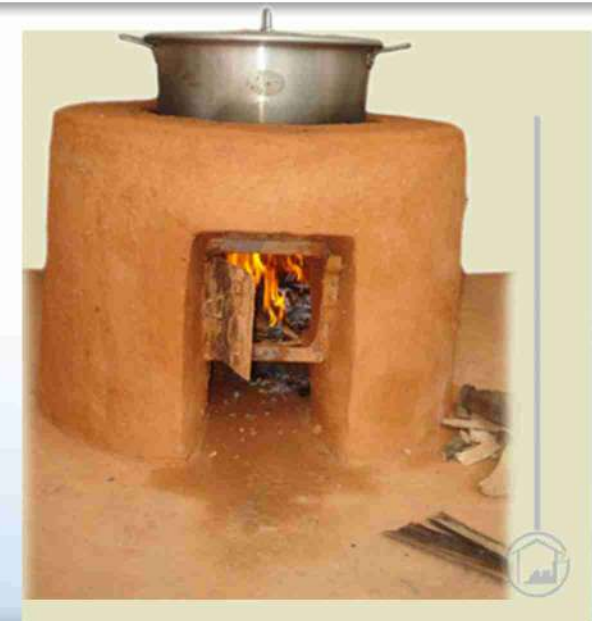
तीन मुखे बहुउद्देशीय चुलो



तीन मुखे चुलो



घरायसी रकेट चुलो



व्यवसायीक/संस्थागत रकेट चुलो

# माटोको सुधारिएको चुलोका विविध प्रकारहरू

माटो, गोबर, भुसलगायतका स्थानीय सामग्री, आवश्यकता अनुसारको फलामको डण्डीहरू (रड) र चिमनी-निकास प्रयोग गरी स्थानीय तालिम प्राप्त स्टोभ मास्टरहरूले चलन चल्तीको ज्याला लिइ निम्नानुसारका माटोका सुधारिएको चुलो बनाइदिन्छन् ।

## एक मुखे चुलो (चिमनी सहित)

यो चुलो सानो (४-५ जना) परिवारको लागि उपयुक्त हुन्छ । घरमा पालिएका पशुहरूको लागि कुँडो (खोले) पकाउन, भोज भतेरलगायत विशेष अवसरमा यसलाई अतिरिक्त चुलोको रूपमा प्रयोग गर्न सकिन्छ । यसलाई आवश्यकतानुसार ठूलो-सानो पनि बनाउन सकिन्छ ।

## दुई मुखे चुलो (फरक सतह -चिमनी सहित)

यो चुलो ६-१० जनाको परिवारको लागि ठीक हुन्छ । यसमा भाँडा राख्ने दुवै मुखहरू फरक सतहमा हुने हुँदा खाना पकाउँदा भाँडाहरू आपसमा ठोकिदैनन् (रोजाइ अनुसार समान सतहको पनि बनाउन सकिन्छ) । यसका दुवै मुखलाई एकै चोटि प्रयोग गर्नुपर्दछ । यसलाई पनि आवश्यकतानुसार ठूलो-सानो बनाउन सकिन्छ ।

## बहुउद्देश्यीय चुलो

यो एक मुखे र दुई मुखे चुलोलाई जोडेर बनाइन्छ । यसरी बनाउँदा एउटै चिमनीलाई दुवै चुलोहरूको लागि साभ्ना हुनेगरी बनाइन्छ । यसमा कुनै एउटा वा दुवै चुलोहरू एकै साथ प्रयोग गरिने सुविधा हुन्छ तर एउटा मात्र चुलो प्रयोग गर्दा अर्को चुलोको चिमनीसँग जोडिएको प्वाल भने बन्द गर्नुपर्दछ ।

## तीन मुखे चुलो (चिमनी सहित)

यो चुलो खासगरी चिया, खाजा तथा खाना पाइने साना होटलहरूका लागि ठीक हुन्छ । यसलाई पनि आवश्यकतानुसार ठूलो-सानो बनाउन सकिन्छ ।

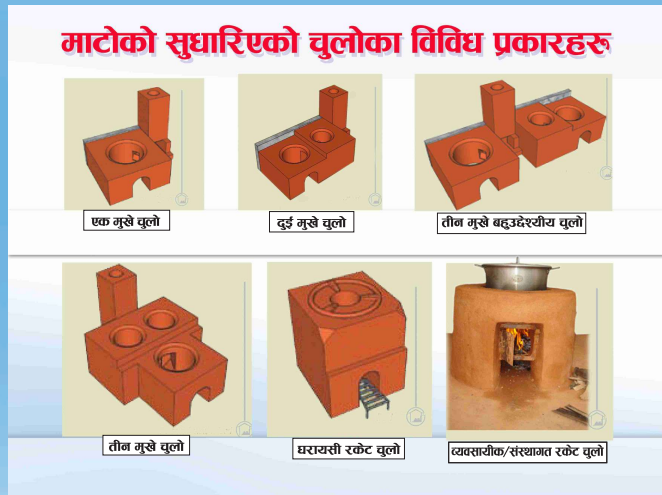
## घरायसी रकेट चुलो

दाउराको धेरै बचत गर्ने र खाना छिटो पकाउने क्षमता भएको घरायसी रकेट चुलो आवश्यकतानुसार ठूलो-सानो गरी ४-१० जनाको परिवारलाई ठीक हुने गरी बनाउन सकिन्छ । यसमा आगो एकदमै राम्रो सँग बल्ने हुँदा भान्छा भित्र धुँवा परम्परागत चुलोको तुलनामा कम हुन्छ । यसलाई निश्चित ठाँउमा जडान गर्न वा सार्न मिल्ने गरी पनि बनाउन सकिन्छ ।

## व्यवसायीक /संस्थागत रकेट चुलो

यो चुलो खासगरी व्यवसायीक प्रयोग जस्तै चिया, खाजा तथा खाना पाइने साना तथा मझौला होटलहरूमा वा छात्रावास, मेस र धार्मिक स्थलहरूका लागि ठीक हुन्छ । धेरै पशुहरू भएको अवस्थामा कुँडो (खोले) पकाउन र दूध तताउन पनि यसको प्रयोग गर्नु राम्रो हुन्छ । यसलाई पनि आवश्यकतानुसार ठूलो-सानो बनाउन सकिन्छ ।

- माथि उल्लेखित सबै प्रकारका चुलोहरू आफूसँगै भएका भाँडाहरू मध्ये धेरैजसो प्रयोग हुने भाँडाहरूलाई ठीक हुने बनाउन सकिन्छ ।
- माथि उल्लेख गरिएका भन्दा बाहेक विभिन्न राष्ट्रिय तथा अन्तर्राष्ट्रिय उद्योगहरूमा निर्मित उच्च गुणस्तर भएका विभिन्न मोडलका फलामे (पूर्ण वा आंशिक) चुलोहरू पनि बजारमा उपलब्ध छन् । यी मध्ये कतिपय चुलोहरू किन्दा नेपाल सरकारले अनुदानको पनि व्यवस्था गरेको छ ।



# सुधारिएको चुलोका विविध प्रकारहरू

Greenway Jumbo Stove (JS1)  
ग्रीनवे जम्बो स्टोम (जे एस १)



Prakti Orka Institutional Stove  
प्रक्ती ओर्का इन्स्टीच्युशनल स्टोम



Greenway Smart Stove (GSSV3)  
ग्रीनवे स्मार्ट स्टोम (जी एस एस वी ३)



Smart Power / Smart  
स्मार्ट पावर / स्मार्ट



Envirofit / Envirofit-G3300  
इन्वाइरोफिट / इन्वाइरोफिट-जी ३३००



Agni Star / Agni Sun  
अग्नी स्टार / अग्नी सन



CM-R-2 Rocket Stove  
सि एम-आर-२ रकेट स्टोम



Prabidhi / Prabidhi-2  
प्रविधि / प्रविधि-२



## सुधारिएको चुलोका विविध प्रकारहरू

Greenway Jumbo Stove (JS1)  
ग्रीनवे जम्बो स्टोभ (जी एस १)



Prakti Orka Institutional Stove  
प्राक्ती ओर्का इन्स्टीट्युसनल स्टोभ



Greenway Smart Stove (GSSV3)  
ग्रीनवे स्मार्ट स्टोभ (जी एस एस ३)



Smart Power / Smart  
स्मार्ट पावर / स्मार्ट



Envirofit / Envirofit-G3300  
इन्वाइरोफिट / इन्वाइरोफिट जी ३३००



Agni Star / Agni Sun  
अग्नी स्टार / अग्नी सन



CM-R-2 Rocket Stove  
सि एम आर २ रॉकेट स्टोभ



Prabidhi / Prabidhi-2  
प्रबिधि / प्रबिधि २



भर्खरै उल्लेख गरेका भन्दा भिन्न प्रकारका सुधारिएको चुलोहरू उपलब्ध छन् ।

विभिन्न राष्ट्रिय तथा अन्तर्राष्ट्रिय उद्योगहरूमा निर्मित उच्च गुणस्तरको विभिन्न मोडलका चुलोहरू पनि बजारमा उपलब्ध छन् ।

# सुधारिएको चुलो बनाउने ईच्छा भएमा हजुरहरूले मलाई खबर गर्न सक्नुहुनेछ ।

मेरो सम्पर्क नम्बर:

सुधारिएको चुलोको बारेमा थप जानकारी चाहिएमा



नेपाल सरकार

जनसंख्या तथा वातावरण मन्त्रालय

वैकल्पिक उर्जा प्रवर्द्धन केन्द्र

राष्ट्रिय ग्रामीण तथा नवीकरणीय उर्जा कार्यक्रम

जैविक उर्जा सब-कम्पोनेन्ट

सम्पर्क: पोष्ट बक्स नं.: १४३६४, काठमाण्डौ,

फोन नं. ५५३९३९० रहेको छ र ५५४२३९७ फ्याक्स पनि गर्न सक्नुहुनेछ ।

# सुधारिएको चुलो बनाउने ईच्छा भएमा हजरुहले मलाई खबर गर्न सक्नुहुनेछ ।

मेरो सम्पर्क नम्बर:

सुधारिएको चुलोको बारेमा थप जानकारी चाहिएमा



नेपाल सरकार

जनसंख्या तथा वातावरण मन्त्रालय

वैकल्पिक उर्जा प्रवर्द्धन केन्द्र

राष्ट्रिय ग्रामीण तथा नवीकरणीय उर्जा कार्यक्रम

जैविक उर्जा सब-कम्पोनेन्ट

सम्पर्क: पोष्ट बक्स नं.: १४३६४, काठमाण्डौ,

फोन नं. ५५३९३९० रहेको छ र ५५४२३९७ फ्याक्स पनि गर्न सक्नुहुनेछ ।